
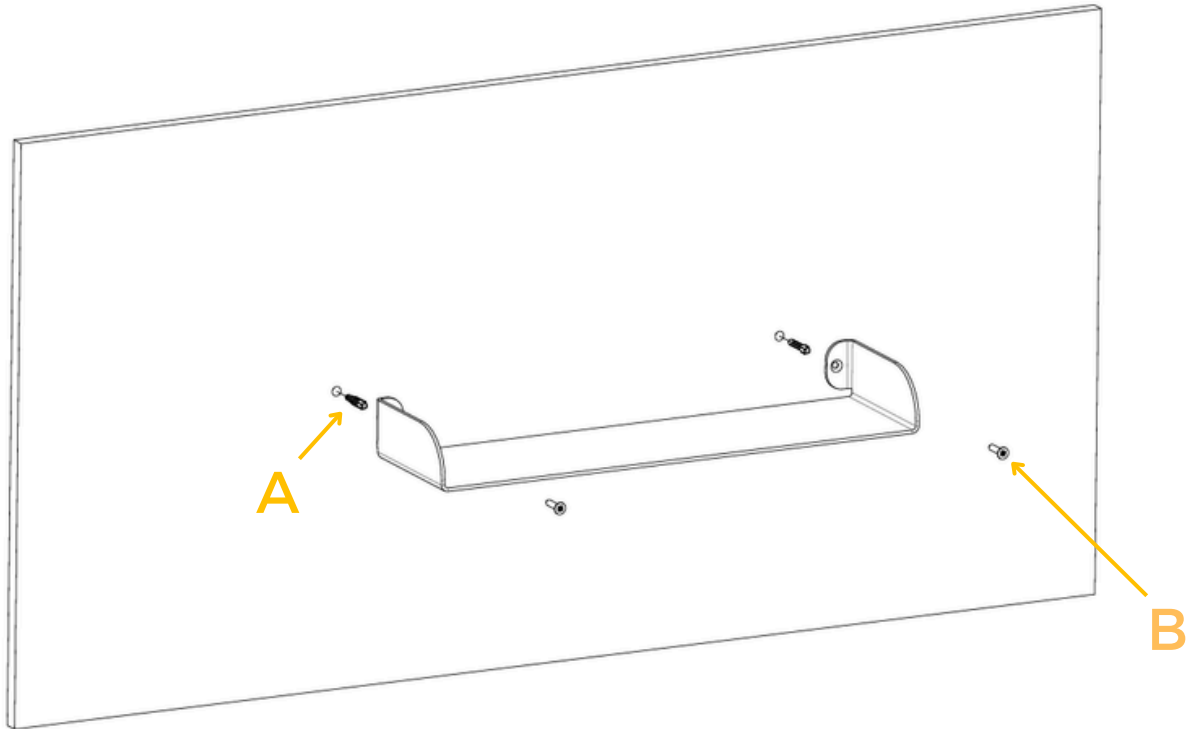
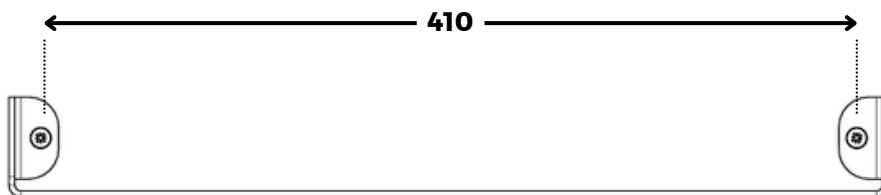


-
- Matière Aluminium AG3 (5754)
 - Traitement Thermolaquage texturé
 - Charge maximale 5kg
 - Poids 0,5kg
 - Fixation murale Cheville multi matériaux (x2) / Vis TF cruciforme M5 (x2) fournies
 - Fabrication Fabrication Française

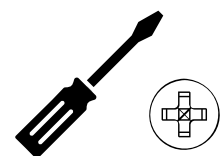
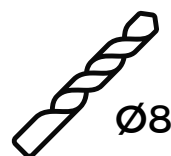
-
- RAL 5002 
 - RAL 1003 
 - RAL 1015 
 - RAL 3015 
 - RAL 6019 



- A Cheville multi matériaux x2 fournies
- B Vis Tête fraisée cruciforme M5 x2 fournies



Outils nécessaire et non fournis



Conseil d'entretien

Pour l'entretien, nous conseillons d'utiliser que de l'eau pure, avec ajout éventuel d'un peu de produit de nettoyage aussi neutre que possible (pH 5 - 8). Les tissus, torchons ou ouates industrielles doivent être non abrasifs. Ne pas frotter fortement le produit. Ne pas utiliser de solvants qui contiennent des esters, cétones, polyalcools, composés aromatiques, éther glycols ou hydrocarbures halogénés ou similaires. Ne pas utiliser de produits abrasifs, qui rayent. Ne pas utiliser de machines à vapeur.

POI.PLUME est une marque protégée.